

MADE IN DRESDEN

SOLARWATT BLUE 60P

- Made in Dresden - auch das SOLARWATT BLUE 60P wird ausschließlich in Deutschland gefertigt.
- 100% Schutz gegen PID
- Polykristalline Solarzellen
- 260 Wp–270 Wp (100% Plussortierung)

Erweiterte Sicherheit bei Erwerb des SOLARWATT Komplettschutzes:

- 12 Jahre Produktgarantie
- Allgefahrenversicherung

Gemäß „Besondere Garantiebedingungen für SOLARWATT Solarmodule“

Produkteigenschaften

- langlebig
- belastbar
- ertragreich
- innovativ
- sicher
- blendarm
- ammoniakbeständig
- hagelbeständig
- salznebelbeständig

SOLARWATT Service



SOLARWATT Komplettschutz
optional (bis 1000 kWp)



Einfache Finanzierung
ohne zusätzliche Sicherheitsnachweise



Unkomplizierte Rücknahme
gemäß den Lieferbedingungen für SOLARWATT-Solarmodule

12
Jahre

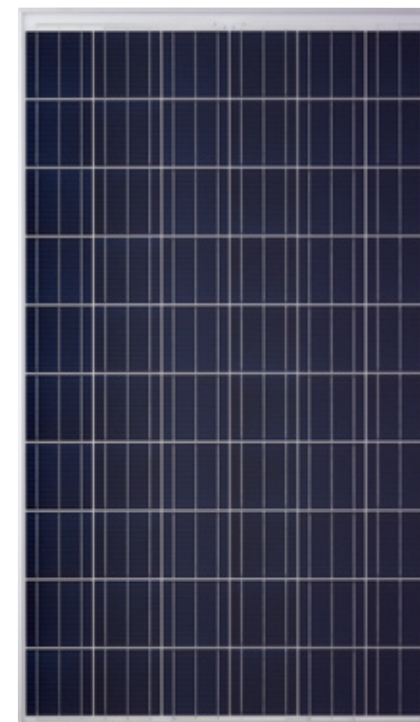
Produkt-Garantie
gemäß „Besondere Garantiebedingungen für SOLARWATT-Solarmodule“

25
Jahre

Leistungs-Garantie
gemäß „Besondere Garantiebedingungen für SOLARWATT-Solarmodule“illendi

Made in
Dresden

Herkunfts-Garantie
Qualität aus Deutschland



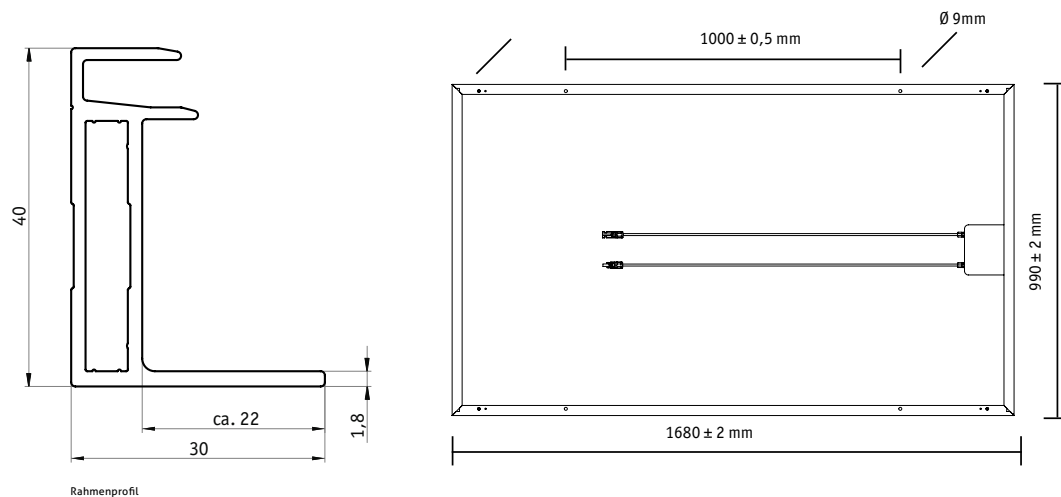
SOLARWATT®
power to the people

SOLARWATT GmbH | Maria-Reiche-Str. 2a | 01109 Dresden | Germany
Tel. +49 351 8895-333 | Fax +49 351 8895-111 | www.solarwatt.de
Zertifiziert nach DIN EN ISO 9001 und 14001 | BS OHSAS 18001:2007

* in Italien bis 50 kWp

Technische Daten | SOLARWATT BLUE 60P

ABMESSUNGEN



ALLGEMEINE DATEN

Modultechnologie	Glas-Folie-Laminat; Aluminiumrahmen
Deckmaterial Verkapselung Rückseitenmaterial	Gehärtetes Solarglas mit Antireflex-Veredelung, 2 mm EVA-Solarzellen-EVA, weiß Mehrlagiger Folienverbund, weiß
Solarzellen	60 polykristalline Solarzellen
Maße der Zellen	156 x 156 mm
L x B x D	1680 ⁺² x 990 ⁺² x 40 ^{+0,3} mm / ca. 19 kg
Anschlussstechnik	Kabel 2 x 1,0 m/4 mm ² , PV4-Steckverbinder
Bypass-Dioden	3
Anwendungsklasse	A (nach IEC 61730)
Max. Systemspannung	1000 V
Prüfungen zur mechanischen Belastbarkeit nach IEC 61215 Ed.2	Soglast bis 2400 Pa Auflast bis 5400 Pa
Freigegebene Belastungen nach SOLARWATT Montage- anleitung	Auflast bei Quermontage ¹⁾ : 3500 Pa Testbedingungen: Schrägbelastung mit 5400 Pa (Die Bedingungen berücksichtigen Sicherheitsfaktoren für Schneeüberhang und Eislast gemäß Eurocode 1.) 1) Beachten Sie hierzu bitte die Angaben in der Montageanleitung.
Qualifikationen	IEC 61215 Ed.2 IEC 61730 (inkl. Schutzklasse II)

ELEKTRISCHE EIGENSCHAFTEN BEI STC

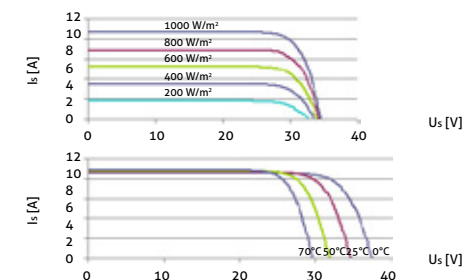
STC: Standard Test Conditions: Bestrahlungsstärke 1000 W/m², Spektrale Verteilung AM 1,5 | Temperatur 25±2 °C, entsprechend EN 60904-3

	SOLARWATT BLUE 60P		
	260 Wp	265 Wp	270 Wp
Nennleistung P _N	260 Wp	265 Wp	270 Wp
Nennspannung U _{mpp}	30,9 V	31,1 V	31,2 V
Nennstrom I _{mpp}	8,50 A	8,61 A	8,73 A
Leerlaufspannung U _{OC}	37,9 V	38,1 V	38,2 V
Kurzschlussstrom I _{SC}	9,00 A	9,11 A	9,23 A
Rückstrombelastbarkeit I _R [*]	20 A		

Messtoleranzen bezogen auf P_{max} ±5 %;
 Reduktion des Modulwirkungsgrades bei Rückgang der Bestrahlungsstärke von 1000 W/m² auf 200 W/m² (bei 25 °C): 4 ± 2 % (relativ) / -0,6 ± 0,3 % (absolut).
^{*}Rückstrombelastbarkeit: Betrieb der Module mit eingespeisten Fremdstrom ist nur bei Verwendung einer Strangsicherung mit Auslösestrom ≤ 20 A zulässig.

KENNLINIEN (Leistungsklasse 265 Wp)

Strom-Spannung bei versch. Einstrahlungen und Temperaturen



ELEKTRISCHE EIGENSCHAFTEN BEI NOCT

NOCT: Normal Operation Cell Temperature: Bestrahlungsstärke 800 W/m², AM 1,5 | Temperatur 20 °C, Windgeschwindigkeit 1m/s, elektrischer Leerlauf

	SOLARWATT BLUE 60P		
	191 W	195 W	198 W
Nennleistung P _N	191 W	195 W	198 W
Nennspannung U _{mpp}	28,6 V	28,7 V	28,8 V
Leerlaufspannung U _{OC}	35,6 V	35,7 V	35,9 V
Kurzschlussstrom I _{SC}	7,27 A	7,36 A	7,46 A

THERMISCHE EIGENSCHAFTEN

Betriebstemperaturbereich	-40 ... +85 °C
Umgebungstemperaturbereich	-40 ... +45 °C
Temperaturkoeffizient P _N	-0,41%/K
Temperaturkoeffizient U _{OC}	-0,31%/K
Temperaturkoeffizient I _{SC}	0,05%/K
NOCT	45 °C