

DIE INNOVATIVE GLAS-GLAS-GENERATION SOLARWATT 60P HIGH POWER

- Super-Leichtgewicht durch 2 mm dünnes Glas
- Höchste Ertragszuverlässigkeit
- 100 % Schutz gegen PID
- Höhere mechanische Belastbarkeit
- Höhere Brandsicherheit
- Polykristalline Hochleistungssolarzellen
- 275 Wp–285 Wp (100 % Plussortierung)

Produkteigenschaften

- langlebig
- belastbar
- ertragreich
- innovativ
- sicher
- blendarm
- ammoniakbeständig
- hagelbeständig
- salznebelbeständig

SOLARWATT Service



SOLARWATT Komplettschutz
inklusive (bis 1000 kWp*)



Einfache Finanzierung
ohne zusätzliche Sicherheitsnachweise



Unkomplizierte Rücknahme
gemäß den Lieferbedingungen für SOLARWATT-Solarmodule

30
Jahre

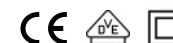
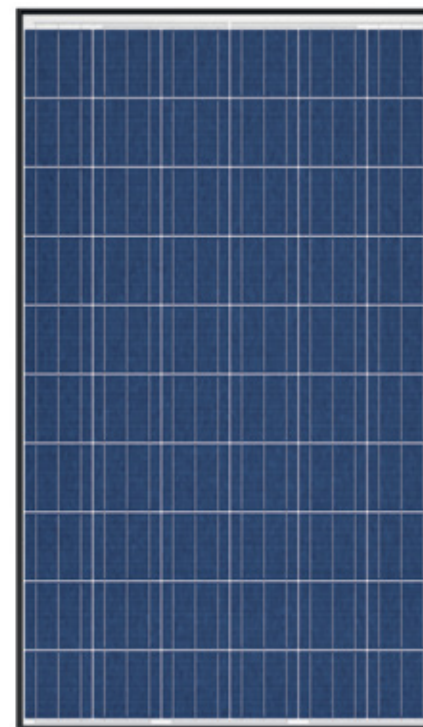
Produkt-Garantie
gemäß „Besondere Garantiebedingungen für SOLARWATT-Solarmodule“

30
Jahre

Leistungs-Garantie
gemäß „Besondere Garantiebedingungen für SOLARWATT-Solarmodule“

Made in
Dresden

Herkunfts-Garantie
Qualität aus Deutschland



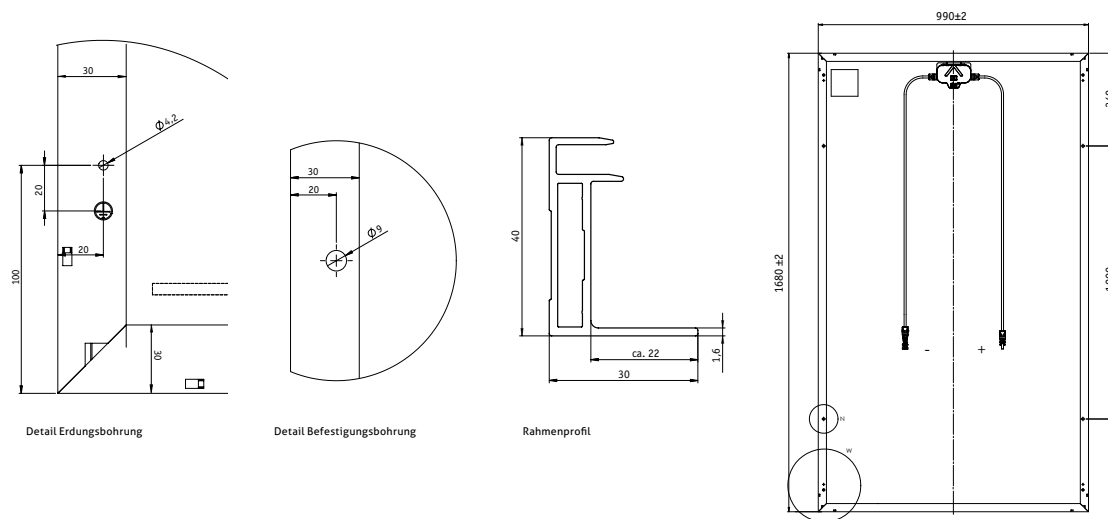
SOLARWATT[®]
power to the people

SOLARWATT GmbH | Maria-Reiche-Str. 2a | 01109 Dresden | Germany
Tel. +49 351 8895-333 | Fax +49 351 8895-111 | www.solarwatt.de
Zertifiziert nach DIN EN ISO 9001 und 14001 | BS OHSAS 18001:2007

* in Italien bis 50 kWp

Technische Daten | SOLARWATT 60P high power

ABMESSUNGEN



ALLGEMEINE DATEN

Modultechnologie	Glas-Glas-Laminat; Aluminiumrahmen, schwarz
Deckmaterial Verkapselung Rückseitenmaterial	Gehärtetes Solarglas mit Antireflex-Veredelung, 2 mm EVA-Solarzellen-EVA, weiß Gehärtetes Solarglas, 2 mm
Solarzellen	60 polykristalline Hochleistungssolarzellen
Maße der Zellen	156 x 156 mm
L x B x D / Gewicht	1680 ⁺² x 990 ⁺² x 40 ^{+0,3} mm / ca. 22,8 kg
Anschlussstechnik	Kabel 2 x 1,0 m/4 mm ² , HC4-Steckverbinder
Bypass-Dioden	3
Anwendungsklasse	A (nach IEC 61730)
Max. Systemspannung	1000 V
Prüfungen zur mechanischen Belastbarkeit nach IEC 61215 Ed.2	Soglast bis 2400 Pa Auflast bis 5400 Pa
Freigegebene Belastungen nach SOLARWATT Montageanleitung	Auflast bei Quermontage ¹⁾ : 3500 Pa Testbedingungen: Schrägbelastung mit 5400 Pa (Die Bedingungen berücksichtigen Sicherheitsfaktoren für Schneeeüberhang und Eislast gemäß Eurocode 1.) 1) Beachten Sie hierzu bitte die Angaben in der Montageanleitung.
Qualifikationen	IEC 61215 Ed.2 IEC 61730 (inkl. Schutzklasse II)

ELEKTRISCHE EIGENSCHAFTEN BEI STC

STC: Standard Test Conditions: Bestrahlungsstärke 1000 W/m², Spektrale Verteilung AM 1,5 | Temperatur 25 ± 2 °C, entsprechend EN 60904-3

	SOLARWATT 60P high power		
	275 Wp	280 Wp	285 Wp
Nennleistung P_N	275 Wp	280 Wp	285 Wp
Nennspannung U_{mpp}	31,2 V	31,4 V	31,6 V
Nennstrom I_{mpp}	8,90 A	9,00 A	9,10 A
Leerlaufspannung U_{OC}	38,9 V	39,0 V	39,1 V
Kurzschlussstrom I_{SC}	9,50 A	9,60 A	9,70 A
Rückstrombelastbarkeit I_R^*		20 A	

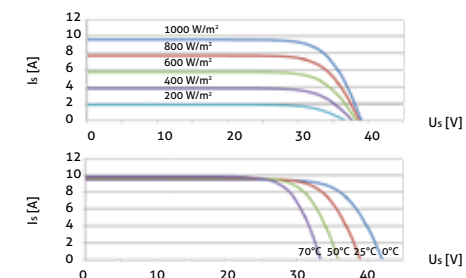
Messtoleranzen bezogen auf $P_{max} \pm 5\%$;

Reduktion des Modulwirkungsgrades bei Rückgang der Bestrahlungsstärke von 1000 W/m² auf 200 W/m² (bei 25 °C): 4 ± 2 % (relativ) / -0,6 ± 0,3 % (absolut).

*Rückstrombelastbarkeit: Betrieb der Module mit eingespeisten Fremdstrom ist nur bei Verwendung einer Strangsicherung mit Auslösestrom ≤ 20 A zulässig.

KENNLINIEN (Leistungsklasse 280 Wp)

Strom-Spannung bei versch. Einstrahlungen und Temperaturen



ELEKTRISCHE EIGENSCHAFTEN BEI NOCT

NOCT: Normal Operation Cell Temperature: Bestrahlungsstärke 800 W/m², AM 1,5 | Temperatur 20 °C, Windgeschwindigkeit 1m/s, elektrischer Leerlauf

	SOLARWATT 60P high power		
	202 W	206 W	210 W
Nennleistung P_N	202 W	206 W	210 W
Nennspannung U_{mpp}	28,9 V	29,1 V	29,3 V
Leerlaufspannung U_{OC}	36,6 V	36,7 V	36,8 V
Kurzschlussstrom I_{SC}	7,68 A	7,76 A	7,84 A

THERMISCHE EIGENSCHAFTEN

Betriebstemperaturbereich	-40 ... +85 °C
Umgebungstemperaturbereich	-40 ... +45 °C
Temperaturkoeffizient P_N	-0,40 %/K
Temperaturkoeffizient U_{OC}	-0,30 %/K
Temperaturkoeffizient I_{SC}	0,05 %/K
NOCT	45 °C