



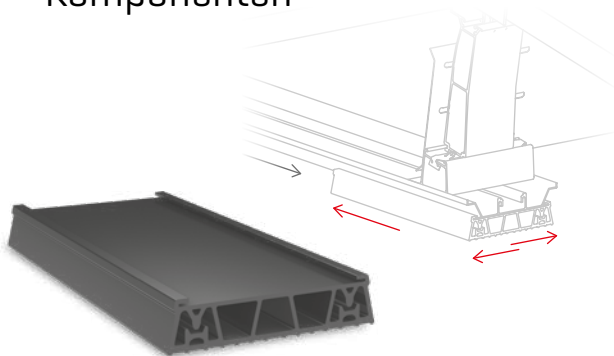
Dome V System



- / Deutlich ballast- und komponentenoptimiertes System aufgrund von besserem Reibbeiwert des schubweichen Auflage-Pads
- / Simultane Montage von Modulen und Montagesystem sowie reduzierte Schraubverbindungen sorgen für Zeitersparnis
- / Günstigere Logistikkosten durch geringeres Transportvolumen

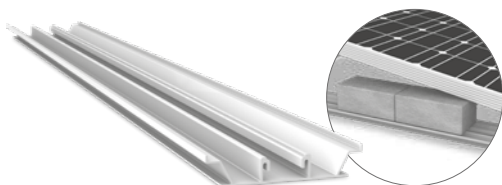


Komponenten



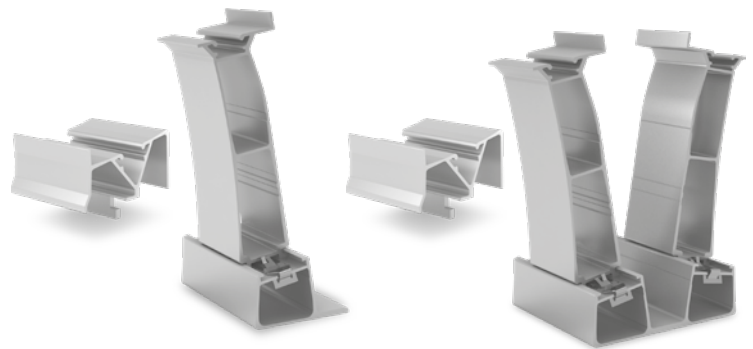
Mat V

- / Schubweiche Mat V aus EPDM – nur 1 Größe und 1 Variante [keine Alu-Kaschierung nötig]
- / Nimmt Toleranzen auf und gleicht sie aus
- / Reibbeiwerte reduzieren Ballast



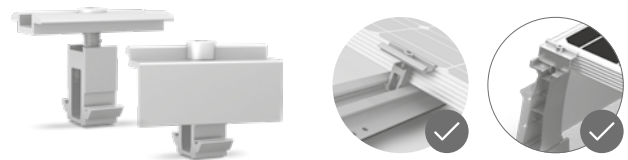
Rail Montageschiene

- / Integrierte Ballastaufnahme macht Zusatzbauteile nahezu überflüssig
- / Kurze Schienen zur Aufnahme der Toleranzen



Dome V Aufständerung

- / Veränderte Geometrie und Verbindungen zur Aufnahme von Toleranzen
- / Nur eine Schraubverbindung und schnelle Eindrehmontage des SD mit Klemmfixierung durch Modulklemme
- / Geringes Transportvolumen



Universal-Modulklemme: MiniClamp MC/EC

- / Klemmbereich 30 - 50 mm
- / Kompatibel zu MiniRail, allen Dome V Systemen und Dome 6 Systemen
- / Optional: Potentialausgleich mit TerraGrif möglich

Technische Daten

	D-Dome V	S-Dome V
Anwendungsbereich	Flachdächer $\leq 5^\circ$ mit Folien- oder Bitumeneindeckung, auf Beton, Kies- oder Gründächern	
Befestigungsart/Dachanbindung	Ballastiert; keine Dachdurchdringung bei Neigung $\leq 3^\circ$	
Voraussetzungen	<ul style="list-style-type: none"> • Zulässige Modulmaße [L × B × H]: 1386 - 2100 × 985 - 1053 × 30 - 50mm • Minimale Systemgröße: 2 Aufständerungen [4 Module] • Klemmung der Eckbereiche zugelassen (siehe k2-systems.com/de/modulfreigaben) 	<ul style="list-style-type: none"> • Zulässige Modulmaße [L × B × H]: 1550 - 1760/1880 - 2100 × 950 - 1053 × 30 - 50mm • Minimale Systemgröße: 2 Module
Technische Besonderheiten	<ul style="list-style-type: none"> • Thermische Trennung nach max. 15,5 m • Mindestabstand zum Dachrand 600 mm 	
Neigungswinkel	10°	10°/15°
Material	<ul style="list-style-type: none"> • Montageschienen, Peak, Basis, SD und MiniClamps: Aluminium EN AW-6063 T66 und AW-6082 T6 • Mat V Schutzmatte: EPDM • Windbreaker: Magnelis • Kleinteile: Edelstahl [1.4301] A2-70 	

